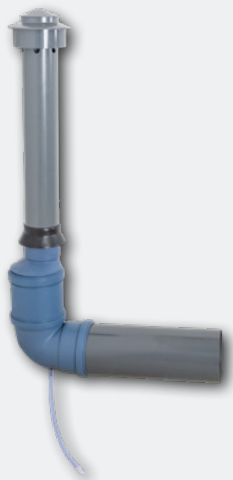


AIRUNIT SOLUS Keller-Set

Produktdaten


AIRUNIT Keller-Set
 Dezentrale Wohnraumlüftung
 Art.-Nr. 4 01 030

 Geeignet für die
 Wanddurchführung rund 160 mm

 Zugelassene Formteile
 für die Lüftungstechnik

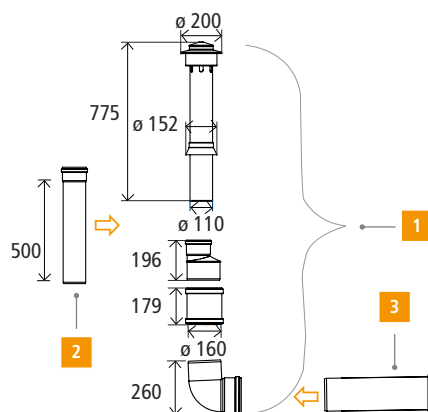
 Kondensatablauf mit
 Rückschlagventil

Anwendung

Das **AIRUNIT SOLUS Keller-Set** eignet sich zur Be- und Entlüftung von Kellerräumen in Verbindung mit der **AIRUNIT Wanddurchführung rund 160 mm**. Das Set besteht aus dem Werkstoff PP/PP-MV und ist nach den Anforderungen der VDI 6022, SWKI VA104-01, ÖNORM H 6021 und ÖNORM H 6038 geprüft und für den Einsatz in raumlüftungstechnischen Anlagen zugelassen. Es hat den Nachweis der Radondichtheit erbracht und ist für Mindestwandstärken ab 190 mm geeignet.



Daten

Einbauort	Außenwand / Erdreich
Material	Kunststoff PP/PP-MV
Gewicht	ca. 4,0 kg
Abmessungen (B x H)	355 x 1085 mm

Abbildung


- 1 AIRUNIT Keller-Set
- 2 AIRUNIT Verlängerung 500 mm (optional, nicht im Lieferumfang)
- 3 AIRUNIT Wanddurchführung rund 160 mm (nicht im Lieferumfang)

Zubehör

Produkt	Typ	Art.-Nr.
 Wanddurchführung rund 160 mm	AIRUNIT	4 01 049
 Verlängerung 500 mm	AIRUNIT	Auf Anfrage