

AIRUNIT SOLUS Innenblende TURN

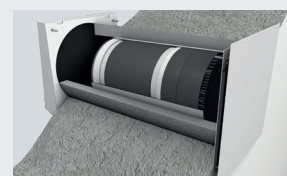
Produktdaten



AIRUNIT SOLUS Innenblende TURN
 Dezentrale Wohnraumlüftung
 Art.-Nr. 4 01 064



Mit Drehmechanismus



AIRUNIT SOLUS 2.0



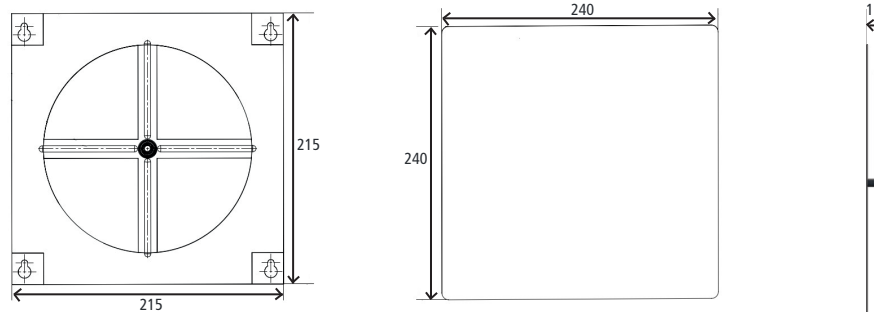
Verschiedene Varianten





Anwendung

Die **AIRUNIT SOLUS** Innenblende TURN vereint schlankes Design und Funktionalität. Die Innenblende ist schalloptimiert und bedienerfreundlich durch einen verstellbaren Drehverschluss (Mechanismus). Alternativ zur eckigen Innenblende sind die runde und abgerundete Frontplatte auf Anfrage erhältlich.

Daten

| | |
|-------------------------|---------------------------------------|
| Einbauort | Innenwand |
| Material | Stahl |
| Farbton | RAL 9016 (weitere Farben auf Anfrage) |
| Gewicht | ca. 0,7 kg |
| Abmessungen (B x H x T) | 240 x 240 x 15 mm |

Abbildung

Zubehör

| Produkt | Typ | Art.-Nr. |
|---|---------|----------|
|  Wanddurchführung rund 160 mm | AIRUNIT | 4 01 049 |
|  Wanddurchführung eckig 500 mm | AIRUNIT | 4 01 050 |
|  Wanddurchführung rund 500 mm | AIRUNIT | 4 01 051 |
|  Wanddurchführung rund 1000 mm | AIRUNIT | 4 01 052 |